



DEHN + SÖHNE

# Käyttöohje Ei-koskettava suurjänniteilmaisoin HSA 205

vaihtojännitteelle 1 ... 420 kV,  
Tuotenro. 767543 pistoliitin

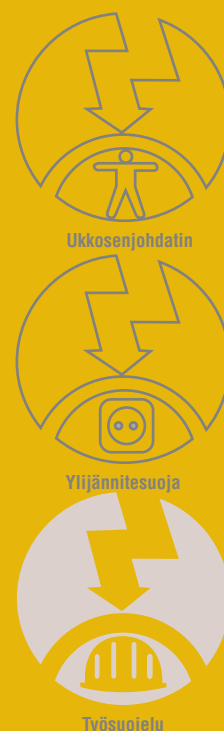


© COPYRIGHT 2007 DEHN + SÖHNE/ protected by ISO 16016

**Ukkosenjohdatin  
Ylijännitesuoja  
Työsuojelu**

DEHN + SÖHNE  
Hans-Dehn-Straße 1  
Postfach 1640  
92306 Neumarkt  
Germany

puh. 0 91 81 / 9 06 - 462  
faksi 0 91 81 / 9 06 - 444  
www.dehn.de  
export@dehn.de



Julkaisu-nro. 1607/ PÄIVITYS 05.07 juoks. nro. 053474

Suurjänniteilmaisinta saavat käyttää vain koulutetut sähköalan ammattilaiset – **muutoin on olemassa hengenvaara!** -

Ei-koskettava suurjänniteilmaisin HSA 205 ei vastaa tällä hetkellä voimassa olevaa kapasitiivisten jännitteenkoettimien eurooppalaista standardia SFS-EN 61243-1. Ei-koskettavia suurjänniteilmaisimia kuten HSA 205 ei saa käyttää kaikissa tilanteissa rajoituksetta. Jännitetason näyttöä varten suurjänniteilmaisin mittaa johtimen ympärillä olevaa sähkökenttää (katso kohta 3). Tämän sähkökentän voimakkuuteen vaikuttavia kytkinlaitteiston rakenneseikkoja on useita, kuten johtimien etäisyys metallipinnoista ja välitasoista, eristinketjujen pituus, pylväiden rakenne ja johtimien ryhmittely monijohdinjärjestelmässä. Vaikuttavien muuttujien erilaisuuden ja suuren vaihtelualan vuoksi niiden vaikutusta ilmaisimen varmuuteen ei voida ennustaa yksiselitteisesti. Siksi ei-koskettavia suurjänniteilmaisimia saavat käyttää vain kokeneet käyttäjät, ja laitteet on tarvittaessa testattava käyttöpaikassa.

**Lue kaikki näiden käyttöohjeiden varoitukset huolellisesti ja noudata niitä.**

Seuraavissa ohjeissa opastetaan, miten laitetta käytetään oikein ja miten voit suojautua sähkövirran aiheuttamilta vaaroilta.

## **1. Yleiset käyttöä koskevat määräykset**

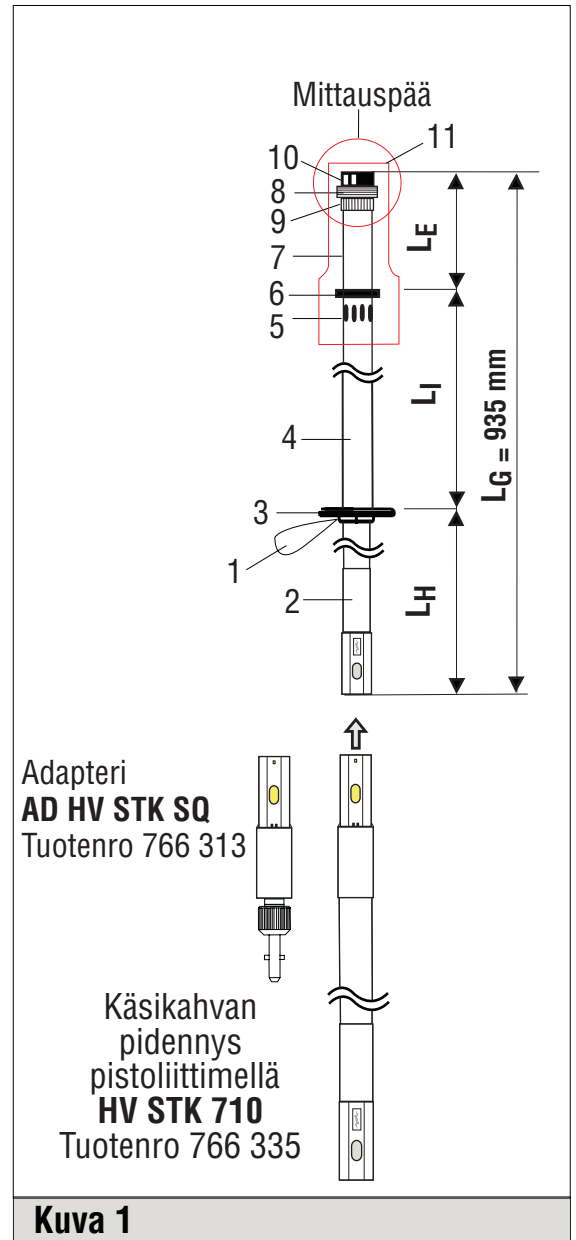
- 1.1 Suurjänniteilmaisimia saa käyttää vain sellaisissa sähkölaitteistoissa, joiden nimellisjännitteelle ja nimellistaajuudelle ne on määritetty – **muutoin on olemassa hengenvaara!** - Tämä suurjänniteilmaisin on tarkoitettu laitteistoille, joiden nimellisjännite on 1- 420 kV.
- 1.2 Jännitteettömyys on tarkistettava aina työkohteen kaikissa vaiheissa (lisätietoja on standardin SFS-EN 50110-1 kappaleessa 6.2.3).
- 1.3 Suurjänniteilmaisimen moitteeton toiminta on tarkistettava ennen jokaista käyttöä ja käytön jälkeen.
- 1.4 Suurjänniteilmaisimeen saa tarttua käytön aikana vain kädensijasta ja sitä on käytettävä turvallisesta paikasta, jossa käyttäjä on riittävän turvaetäisyyden päässä laitteiston kaikista jännitteisistä osista (kuva 6, sivu 8).
- 1.5 Jos laitteiston jännite on 1 - 36 kV, suurjänniteilmaisinta saa käyttää vain silloin, kun siihen on kiinnitetty läpinäkyvä suojakotelo (katso kuva 1).

## 2. Rakenne

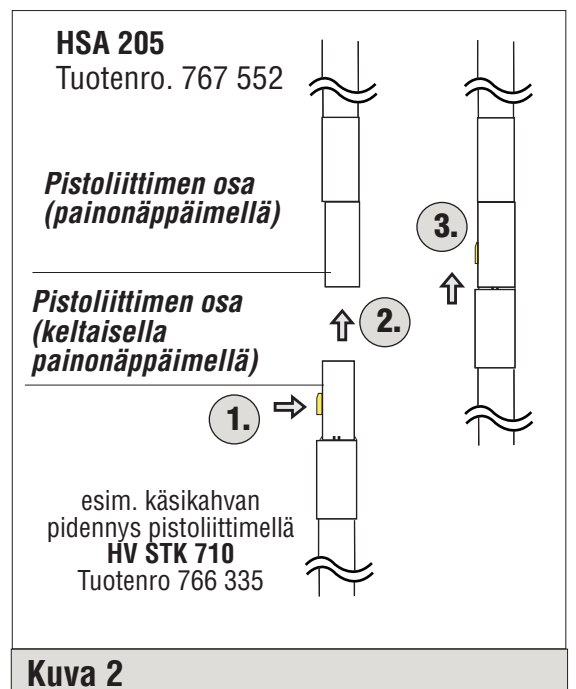
- 2.1 Suurjänniteilmäsimen HSA 205 rakenne on esitetty kuvassa 1.
- 2.2 Suurjänniteilmäsimessä on tukeva putkirakenne, jossa on irrotettava läpinäkyvä suojakotelo. Suojakotelon sisälle jää mittauspää, jossa on käyttöosa (**kytkinrenkas**) ja merkinanto-osa (valo- ja äänimerkki). **Punainen rengas (6)** erottaa eristysosan ja mittauspään. **Eritysosa (4)** on tartuntaesteen ja punaisen renkaan välissä olevan käyttötangon osa. Se varmistaa käyttäjän turvaetäisyyden ja riittävän eristyksen, jotta laitetta on turvallista käyttää (katso kohta 5.6). **Kädensija (2)** on erotettu eristysosasta selvästi **tartuntaesteellä (3)**. **Pidätinsilmukka (1)** estää määräyksenmukaisessa käytössä suurjänniteilmäsimen tahattoman putoamisen tai se on mahdollista kiinnittää sähkömiehen varmistusvyöhön. Käsikahvaa voidaan pidentää tyyppiä **AD HV STK SQ** olevan adapterin, art.-nro. 766 313, kautta sopivalla eristysosalla tai maadoitustangolla, jossa on DIN 48 087 mukainen karan poikittaisosan asennuspää. Vaihtoehtoisesti käsikahvaa voi pidentää kahvojen pidennyksillä **HV STK 710**, art. nro. 766 335. Maksimi pituus ei saa ylittää 7 m. Pistoliittimen käyttö on kuvattu kuvassa 2.
- 2.3 Laite ilmoittaa jännitteisen tilan valomerkillä (kirkkailla LED-merkkivaloilla) ja pietsosähköisellä äänimerkillä.

### Kuvan 1 legenda

- |    |  |
|----|--|
| 1  | Kiinnityssilmukka                      |
| 2  | Käsikahva LH = 170 mm pistoliittimellä |
| 3  | Tartuntaeste                           |
| 4  | Eristysosa LI = 540 mm                 |
| 5  | Äänimerkin aukko                       |
| 6  | Punainen rengas                        |
| 7  | Kosketusosa LE = 225 mm                |
| 8  | Valomerkki (vilkkuva rengas)           |
| 9  | Kytkinrenkas                           |
| 10 | Nimellisjännitealueen ilmaisimien      |
| 11 | Suojakotelo                            |



Kuva 1

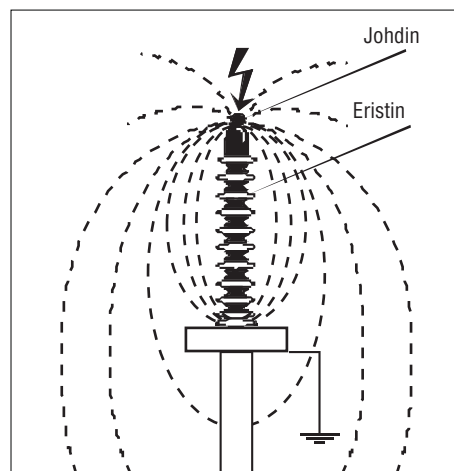


Kuva 2

### 3. Toimintaperiaate ja erikoisominaisuudet

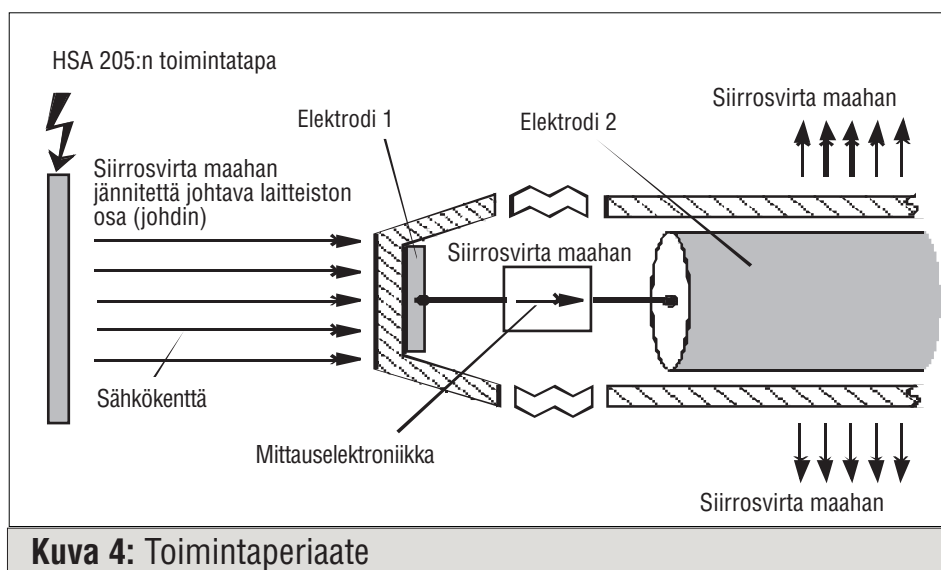
Ei-koskettavan suurjänniteilmaisimen toiminta perustuu järjestelmän jännitteisen osan ja maapotentiaalın välisen sähkökentän kenttäviivojen mittaamiseen (kuva 3).

- 3.1 Kun suurjänniteilmaisimen mittauspää viedään tällaiseen sähköiseen vaihtojännitekenttään, mittauselektrodien **E1** ja **E2** kautta kulkee siirrosvirta (kondensaattoriperiaate). Laitteen elektroniikka mittaa tätä kapasitiivista siirrosvirtaa ja ilmoittaa siitä valo- ja äänimerkillä (kuva 4).



**Kuva 3:** Sähkökentän kuvaus

Jos siirrosvirta ylittää kynnyksarvon (> 20 % nimellisjännitteestä), suurjänniteilmaisin ilmoittaa tästä 10 kertaa nopeammalla jaksoittaisella valo- ja äänimerkillä ("jänniteinen"). Jos suurjänniteilmaisinta viedään lähemmäksi laitteiston jännitteistä osaa, valo- ja äänimerkin nopeus kasvaa etäisyyden mukaan.



**Kuva 4:** Toimintaperiaate

- 3.2 Suurjänniteilmaisimessa on sisäinen tarkistuslaite toiminnan tarkistusta varten. Laite ilmoittaa pariston tilan kytkennän jälkeen vihreällä LED-valolla (taulukko 1, sivu 5 "Pariston testaus").

Sitten laite antaa automaattisesti yksittäisiä testisignaaleja noin 2 sekunnin välein. Testisignaalit ovat valomerkkejä (vihreät LED-valot) ja äänimerkkejä.

### 4. Erityisiä käyttöohjeita

Mittauspäässä on merkinanto-osa, joka osoittaa laitteiston osien jännitteisyyden. Laite ilmoittaa tarkistettavan johtimen jännitteisen tilan valo- ja äänimerkillä, kun mittauspää lähestyy sitä.

- 4.1 Jänniteilmoitin on tarkoitettu käytettäväksi vapaajohtimissa, ulko- ja sisätilojen kytkinlaitteisiin (katso pisteet 4.5 ja 5.5).

- 4.2 Kun suurjänniteilmaisinta HSA 205 käytetään laitteistoissa, joiden nimellisjännite on alle 36 kV, on muistettava ylilyönnin mahdollisuus jännitteisten osien välillä ja myös jännitteisistä osista maapotentiaalissa oleviin osiin.

**Turvallisuussyistä (silloitusvaara) täytyy ennen lähestymistä nimellisjännitealueen 1...36 kV päälle asettaa läpinäkyvä suoja (katso piste 5.6).**

Suurjänniteilmiasinta saa käyttää teollisuusstandardien DIN VDE 0670 (osat 6 ja 7) mukaisissa järjestelmissä sekä tietyin rajoituksin myös standardin DIN VDE 0101 mukaisissa järjestelmissä.

Ennen kuin suurjänniteilmiasinta käytetään teollisuusstandardien mukaisissa järjestelmissä, varmista kytkinlaitteiston valmistajalta, saako suurjänniteilmiasinta käyttää ja missä sitä on käytettävä.

#### 4.4 Optinen ja akustinen näyttö (katso taulukko 1)

Virran kytkentä			Testaus
<b>Paristotesti</b>		<b>Toimintotesti</b> (viiveellä 5 sekunnin kuluttua)	<b>Käyttövalmius ja tila</b> "Ei jännitettä"
<b>ok</b>	<b>Melkein tyhjä</b>		<b>Tila "Jännite on"</b>
Lyhyt vihreä valomerkki	Punainen yhtäjaksoinen valomerkki ja äänimerkki	Lyhyt punainen valomerkki ja lyhyt äänimerkki	Vihreä vilkkuva valomerkki ja äänimerkki (2 sekunnin välein)
			Punainen vilkkuva valomerkki ja äänimerkki (nopeus kasvaa)

**Taulukko 1**

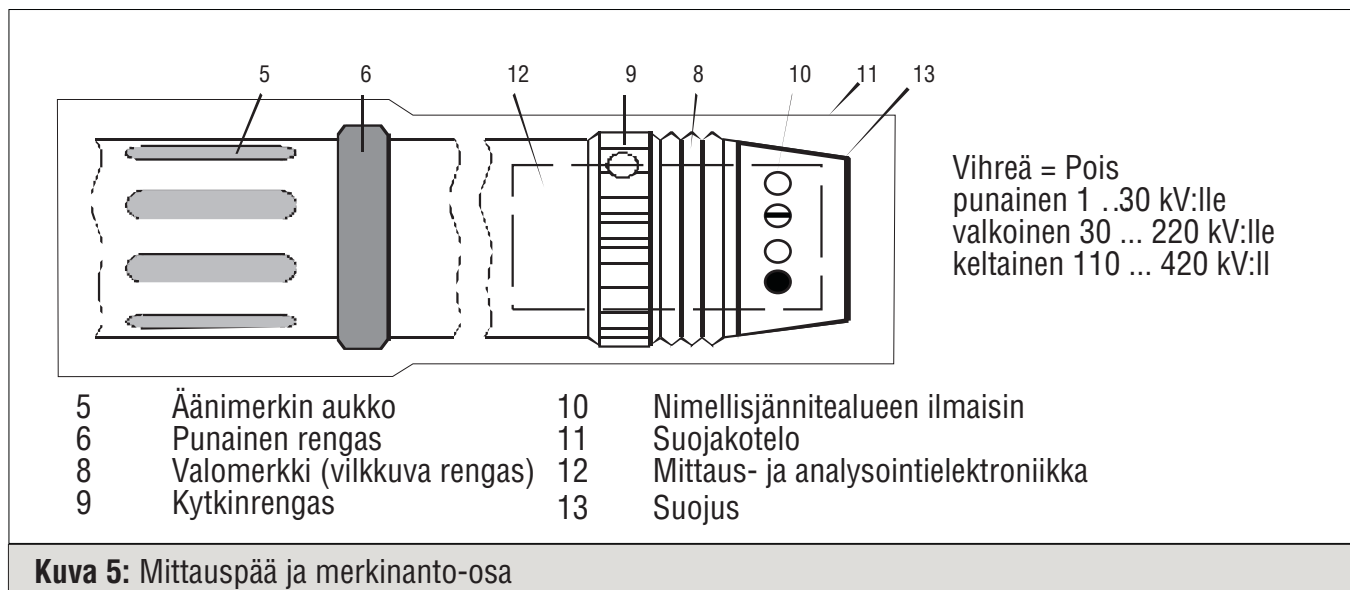
#### 4.5 Korkeajännitteen näyttö on käytettävissä "myös sateella" vain, kun vaaditut välit A täytetään (taulukon 2 mukaisesti).

Nimellisjännitteen mukaiset vähimmäisetäisyydet A				
Valittu jännitealue		Nimellisjännite DIN VDE 0105 mukaan, osa 1		Vähimmäisetäisyyden A raja, mm
punainen 1 ... 30 kV	Katso piste 5.6	yli	1 - 6 kV	90 sisätilojen laitteistot
		yli	6 - 10 kV	120 sisätilojen laitteistot
		yli	1 - 10 kV	150 ulkotilojen laitteistot
		yli	10 - 20 kV	220 sisä- ja ulkotilojen laitteistot
		yli	20 - 30 kV	320 sisä- ja ulkotilojen laitteistot
valkoinen 30 ... 220 kV		yli	30 - 45 kV	480 sisä- ja ulkotilojen laitteistot
		yli	45 - 60 kV	630 sisä- ja ulkotilojen laitteistot
		yli	60 - 110 kV	1100 sisä- ja ulkotilojen laitteistot
		yli	110 - 220 kV	2100 sisä- ja ulkotilojen laitteistot
keltainen 110 ... 420 kV		yli	110 - 220 kV	2100 sisä- ja ulkotilojen laitteistot
		yli	220 - 420 kV	2900/3400 sisä- ja ulkotilojen laitteistot

**Taulukko 2**

#### 4.6 Laitetta voidaan käyttää -25 – +55°C:n lämpötilassa. Laitteen säilytyslämpötila pariston kanssa saa olla lämpötila-alueella - 40°C – + 60°C.

4.7 Suurjänniteilmaisin ilmoittaa jännitteisyyden useilla jännitealueilla. Jännitealueiden vaihto mittauspäässä (katso kuva 5) olevalla keltaisella **kytkinrenkaalla (9)**.



4.8 Käyttötila on vapaasti valittavissa (katso kuva, sivu 8).

## 5. Käyttö

- 5.1 Suurjänniteilmaisimen mittauspäässä on uritettu keltainen **kytkinrenkas (9)**, jota kiertämällä laitteeseen kytketään virta ja valitaan sopiva nimellisjännitealue (katso kuva 5).
- 5.2 Jänniteilmaisin käyttövalmiudessa kytkennän ja paristojen testauksen jälkeen (katso taulukko 1, sivu 5).
- 5.3 Jos laite ilmoittaa melkein **”tyhjästä paristosta”**, aseta siihen uusi paristo (katso kohta 6). Lopuksi optiset (vihreät LEDit) ja akustiset signaalit 2 sekunnin tahdissa ilmaisevat käyttövalmiuden (katso taulukko 1, sivu 5).
- 5.4 Laite ilmoittaa **jännitteisestä** tilasta, kun se viedään jännitteisen osan lähelle. Tällöin jaksoittaisen valo- ja äänimerkin nopeus kasvaa (10-kertaiseksi). Jos haluat tarkistaa toisen osan jännitteisyyden, vie suurjänniteilmaisin ensin niin kauas jännitteisistä osista, että laite ilmoittaa jännitteettömyydestä (**”ei jännitettä”**). Vasta tämän jälkeen voit tehdä toisen tarkistuksen.
- 5.5 Jännitteettömyyttä tarkistettaessa suurjänniteilmaisimen on oltava vähintään taulukossa 2 annetun vähimmäisetäisyyden A päässä tarkistettavasta osasta (etäisyys määräytyy nimellisjännitteen mukaan).**
- 5.6 Mitattaessa laitteistoja, joiden nimellisjännite on 1–36 kV, suurjänniteilmaisimeen on kiinnitettävä läpinäkyvä suojakotelo. Kun läpinäkyvä suojakotelo on paikallaan, taulukossa 2 annettu vähimmäisetäisyys **A** voidaan alittaa (kun nimellisjännite on enintään 30/36 kV), jos suurjänniteilmaisimen eristysputki ja läpinäkyvä suojakotelo ovat puhtaita ja kuivia.

## 6. Pariston vaihto

- 6.1 Irrota läpinäkyvä suojakotelo.
- 6.2 Löysää aksiaaliset upporuuvit (kuva 5, sivu 6) ja poista suojus.
- 6.3 Löysää näkyviin tulleet varoitusvalolevyn sylinterikantaiset ruuvit.
- 6.4 Vedä merkinantolaite ulos putkesta niin, että pääset käsiksi paristolokeroon.
- 6.5 9-voltin pariston paikoilleenasettaminen (**tarkista navoitus**)
- 6.6 Aseta merkinantolaite eristysputkeen.
- 6.7 Kiristä löysätyt sylinterikantaiset ruuvit.
- 6.8 Aseta suojus paikalleen.
- 6.9 Kiristä pituussuuntainen upporuuvi.
- 6.10 Jos vaihdat samanaikaisesti useiden jännitteenkoettimien paristot, älä sekoita niiden osia keskenään!
- 6.11 Toiminnan tarkastus (katso piste 5.2 ja taulukko 1)
- 6.12 Kiinnitä läpinäkyvä suojakotelo paikalleen.

### Käytettävät paristot:

**9 V E paristo (IEC 6LR61), ei vuotava,**  
**esim. Panasonic Extreme Power 6LR61**  
**Duracell alkali-mangaani MN 1604**  
**Kodak XTRALIFE alkali-mangaani K9V**  
**Kodak Ultralife Lithium Cell U9VL**

## 7. Huolto ja hoito

Suurjänniteilmäsimen huolto ja hoito rajoittuu seuraavaan:

- Säilytä ja kuljeta suurjänniteilmäsimen sille tarkoitettuun säilytyslaukussa (tuotenro 767 531).
- Pidä eristysputki puhtaana.
- Laitteen saa korjata ja säätää vain valmistaja.

## 8. Toistuvat ylläpitotarkastukset

Suurjänniteilmäsimen tarkastusvälit määräytyvät sen käyttöolosuhteiden, kuten käyttöiheyden sekä ympäristön ja kuljetuksen aiheuttaman kuormituksen mukaan. Saksalaisen työturvallisuutta koskevan lain BGVA3 mukaan suurjänniteilmäsimen on tarkistettava vähintään kuuden vuoden välein.

## 9. Laitetta ei saa purkaa, muuttaa eikä siihen saa tehdä mitään lisäyksiä

Laitteeseen tehdyt muutokset johtavat takuun menettämiseen!

## 11. Pikaohjeet

- 11.1 Poista suurjännitteilmaisain säilytyslaukusta.
- 11.2 Kytke suurjännitteilmaisimeen virta ja valitse sen nimellisjännitealue testattavan laitteiston nimellisjännitteen mukaan.
- 11.3 Kiinnitä läpinäkyvä suojakotelo paikalleen.
- 11.4 Kun testaat jännitteettömyyttä, ota aina kiinni suurjännitteilmaisimen kädensijasta eli tartuntaesteen alapuolelta.
- 11.5 Suuntaa mittauspää siihen laitteiston osaan, jonka jännitteisyyden haluat tarkistaa (kuva 5).
- 11.6 Laite ilmoittaa **jännitteisyyden** 10 kertaa nopeammalla jaksoittaisella ääni- ja valoäänimerkillä (punaisella valolla). Kun siirrät mittauspäättä lähemmäksi, valo- ja äänimerkin nopeus kasvaa edelleen.

