

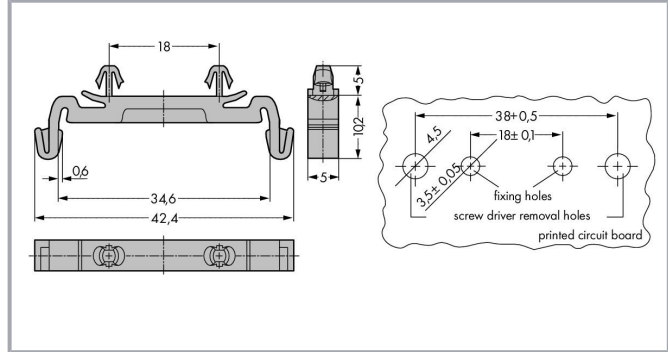
## Tuotetietolehti | Tuotenumero: 209-188

Kiinnitysalku; voidaan asentaa liittimien päälle kiinnityslaipalla; harmaa

[www.wago.com/209-188](http://www.wago.com/209-188)



Väri: ■



### Data

#### Geometriset tiedot

Leveys	5 mm / 0.197 inch
Korkeus DIN 35 -kiskon yläreunasta	5,1 mm / 0.201 inch
Syvyys	42,4 mm / 1.669 inch

#### Materiaalitiedot

Väri	harmaa
Palokuorma	0,027 MJ
Paino	1 g

#### Kaupalliset tiedot

Product Group	2 (Terminal Block Accessories)
Pakkaustyyppi	bag
Alkuperämaa	DE
GTIN	4017332200998
Tullinumero	39269097900

Muutokset mahdollisia. Huomaathan myös tuotteeseen liittyvän lisäinformaation!

WAGO Finland Oy  
Äyritie 12 b  
01510 Vantaa  
Tel.: +358 9 7744 060 | Fax: +358 9 7744 0660  
Email: [info.fi@wago.com](mailto:info.fi@wago.com)

Onko sinulla kysymyksiä tuotteistamme?  
Vastaamme aina mielellämme puheluusi numerossa +49 (571) 887-44222.



## Lataukset

### CAD/CAE-Data

#### CAE data

<a href="#">EPLAN Data Portal 209-188</a>	URL	Lataa
<a href="#">WSCAD Universe 209-188</a>	URL	Lataa
<a href="#">ZUKEN Portal 209-188</a>	URL	Lataa

#### CAD data

<a href="#">2D/3D Models 209-188</a>	URL	Lataa
--------------------------------------	-----	-------

## Environmental Product Compliance

### Compliance Search

<a href="#">Environmental Product Compliance 209-188</a>	URL	Lataa
--	-----	-------

Kiinnitysalka; voidaan asentaa liittimien päälle kiinnityslaipalla; harmaa

## Asennusohjeita

Muutokset mahdollisia. Huomaathan myös tuotteeseen liittyvän lisäinformaation!

WAGO Finland Oy  
Äyritie 12 b  
01510 Vantaa  
Tel.: +358 9 7744 060 | Fax: +358 9 7744 0660  
Email: [info.fi@wago.com](mailto:info.fi@wago.com)

Onko sinulla kysymyksiä tuotteistamme?  
Vastaamme aina mielellämme puheluusi numerossa +49 (571) 887-44222.