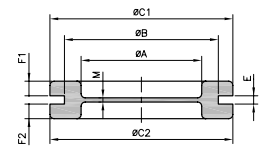


DG-PVC

Material: flexible polyvinyl chloride
Colours: black - light grey (RAL 7035) - white
Operating temperatures: -30 to +70°C
Hardness Shore A: 55 ± 5
Tensile strength at break: 8 MPa
Ultimate elongation: > 250 %
Dielectric strength: > 20 kV/mm
Specification: HB UL94
Application: closure of unused entries.
 They allow the passage of cables or conduits through the membrane by ensuring a dust free fit.

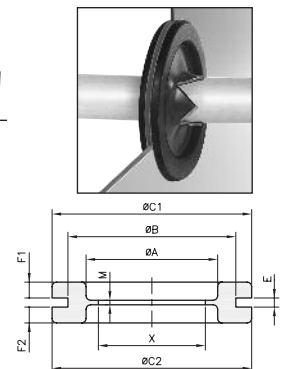


• Membrane grommets


type	article number			dimensions (mm)									M	100
	black 010	grey 025	white 001	Ø A	Ø B	Ø C1	Ø C2	E	F1	F2				
DG-PVC 9	0133 0351 010	0133 0351 025	0133 0351 001	9	15	20	18	2	2,5	2,5	1	100		
DG-PVC 11	0133 0352 010	0133 0352 025	0133 0352 001	11	18	22,5	21,5	2	2,5	2,5	1	100		
DG-PVC 13,5	0133 0353 010	0133 0353 025	0133 0353 001	13,5	20	24	24	2	2,5	2,5	1	100		
DG-PVC 16	0133 0354 010	0133 0354 025	0133 0354 001	16	22	27,5	26	2	2,7	2,7	1	100		
DG-PVC 16/E3	0133 0360 010	-	-	16	22	27,5	26	3	2,7	2,7	2	100		
DG-PVC 21	0133 0355 010	0133 0355 025	0133 0355 001	21	28	34,5	34,5	2	3	3	1	100		
DG-PVC 21/E1	0133 0359 010	-	-	21	28	34,5	34,5	1	4	3	1,2	100		
DG-PVC 29	0133 0356 010	-	-	29	36,5	43	43	2,2	3,7	3,7	1,5	50		
DG-PVC 36	0133 0357 010	-	-	35	46	52,5	52,5	2,5	3,8	3,8	1,3	50		
DG-PVC 48	0133 0358 010	-	-	46,5	59	66,2	66,2	2,5	4	4	1,6	50		
DG-PVC M20	0133 0510 010	0133 0510 025	-	13,5	20	24	24	2	2,5	2,5	1	100		
DG-PVC M25	0133 0511 010	0133 0511 025	-	21	25	34,5	34,5	2	3	3	1	100		
DG-PVC M32	0133 0512 010	0133 0512 025	-	29	32	43	43	2	3,5	3,5	1,5	100		

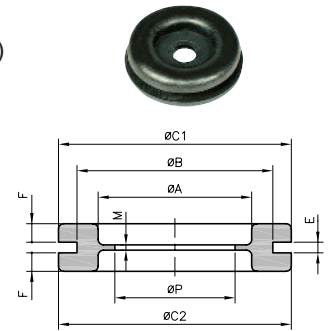
• Cross-cut membrane grommets (other cut-outs possible upon request)

type	article number 010	dimensions (mm)									M	100
		Ø A	Ø B	Ø C1	Ø C2	E	F1	F2	X			
DGC-PVC 9	0133 0451 010	9	15	20	18	2	2,5	2,5	8	1	100	
DGC-PVC 11	0133 0452 010	11	18	22,5	21,5	2	2,5	2,5	10	1	100	
DGC-PVC 13,5	0133 0453 010	13,5	20	24	24	2	2,5	2,5	10	1	100	
DGC-PVC 16	0133 0454 010	16	22	27,5	26	2	2,7	2,7	14	1	100	
DGC-PVC 21	0133 0455 010	21	28	34,5	34,5	2	3	3	17	1	100	
DGC-PVC 21/E1	0133 0456 010	21	28	34,5	34,5	1	4	3	19,5	1,2	100	
DGC-PVC 29	0133 0457 010	29	36,5	43	43	2,2	3,7	3,7	25	1,5	50	
DGC-PVC 36	0133 0458 010	35	46	52,5	52,5	2,5	3,8	3,8	32	1,3	50	
DGC-PVC 48	0133 0464 010	46,5	59	66,2	66,2	2,5	4	4	42	1,6	50	




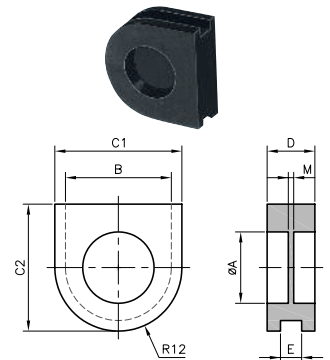
• **Grommets with perforated membrane** (other cut-outs possible upon request)

type	article number	dimensions (mm)									
		Ø A	Ø B	Ø C1	Ø C2	E	F	M	Ø P		
DG-PVC 11/4,5	0133 0402 010	11	18	22,5	21,5	2	2,5	1	4,5	100	
DG-PVC 16/7 E3	0133 0412 010	16	22	27,5	26	3	2,7	2	7	100	




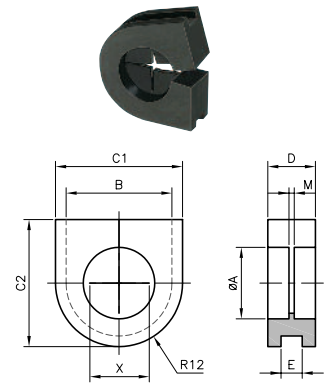
• **Special membrane grommets**

type	article number	dimensions (mm)							
		Ø A	B	C1	C2	D	E	M	
DG-PVC 14-747	0133 0101 010	13,5	20	24	24	9	4	1	100
DG-PVC 14-1475	0133 0102 010	13,5	20	24	24	9	2	1	100



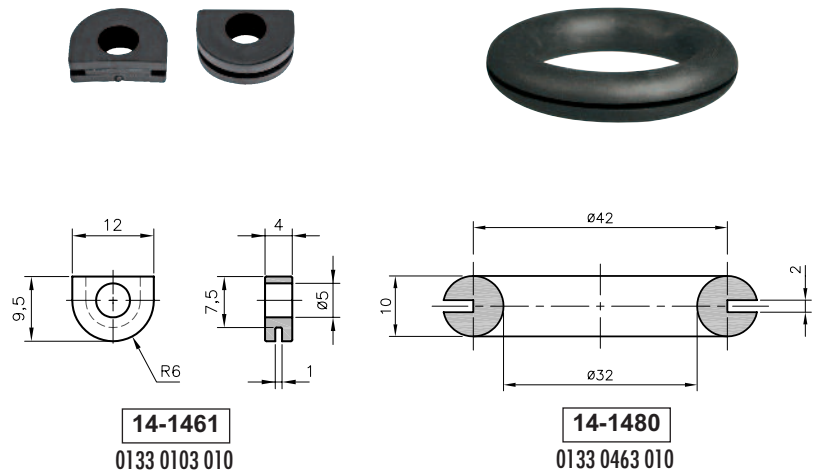
• **Cross-cut membrane grommets cut**

type	article number	dimensions (mm)									
		Ø A	B	C1	C2	D	E	M	X		
DGC-PVC 14-747/F	0133 0459 010	13,5	20	24	24	9	4	1	12	100	
DGC-PVC 14-1475/F	0133 0460 010	13,5	20	24	24	9	2	1	12	100	



• **Special grommets**

type	article number	
14-1461 PVC	0133 0103 010	100
14-1480 PVC	0133 0463 010	50



DG-MS

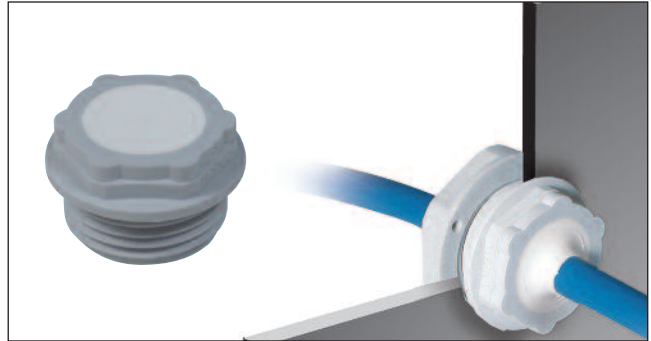
Materials: polypropylene
thermoplastic elastomer (TPE)

Colour: light grey (RAL 7035)

Operating temperatures: -30 to +80°C

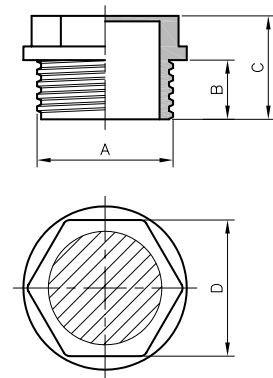
Protection rating: IP 66 according to EN 60 529

Application: hexagonal membrane grommet with screw thread that allows single cables, flat cables or several cables of small diameters to pass through it.



Delivered without lock-nut.

type	article number	Ø cable max. (mm)	A mm	B mm	C mm	D mm	Ø boring mm	pcs
DG-MS 16	0133 0601 025	9	M16 x 1,5	9	15	17	16,5	100
DG-MS 20	0133 0602 025	13	M20 x 1,5	9	15	20	20,5	100
DG-MS 25	0133 0603 025	18	M25 x 1,5	9	15	24	25,5	100
DG-MS 32	0133 0604 025	25	M32 x 1,5	9	15	32	32,5	100



A8/2-03



DG-MT

Materials: polyethylene
thermoplastic elastomer (TPE)

Colour: light grey (RAL 7035)

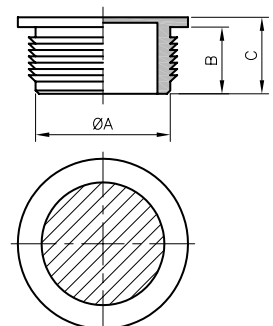
Operating temperatures: -40 to +80°C

Protection rating: IP 66 according to EN 60 529

Application: round membrane grommet in TPE to clip in that allows single cables, flat cables or several cables of small diameters to pass through it.



type	article number	Ø cable max. (mm)	Ø A mm	B mm	C mm	Ø boring mm	pcs
DG-MT 16	0133 0611 025	9	16	9,5	11	16,5	100
DG-MT 20	0133 0612 025	13	20	9,5	11	20,5	100
DG-MT 25	0133 0613 025	18	25	9,5	11	25,5	100
DG-MT 32	0133 0614 025	25	32	9,5	11	32,5	100



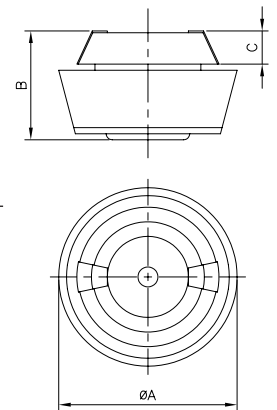
PLIOFIX

Material: TPE and Polyamide 6.6
Colours: black
 grey (RAL 7035)
Operating temperatures: -20 to +125°C
Protection rating: IP 65 / IP 67

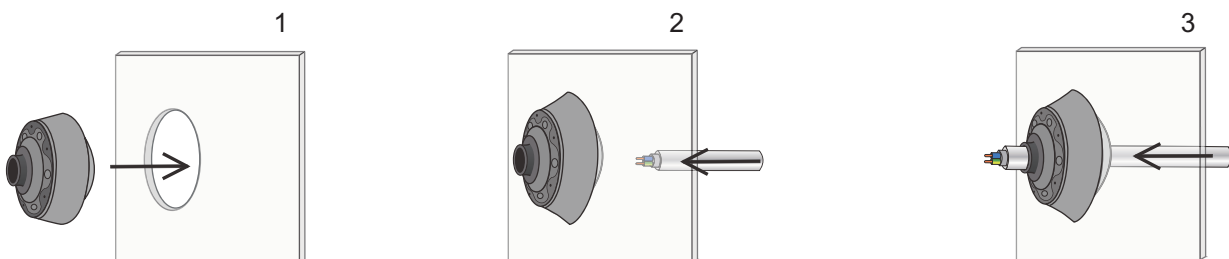
Application: they allow the passage of cables or conduits through their membranes allowing a dust free fit. They combine the advantages of grommets and a gland. They are in particular compact parts offering ease of use and speedy assembly.



type	article number		cable-Ø mm		hole-Ø mm	metal thickness mm	Ø A mm	B mm	C mm	 pcs
	black 010	grey 025	IP 65	IP 67						
PLIOFIX M20	0144 0603 010	0144 0603 025	4-11	7-11	20,5	2-5	29,3-34,5	17-20	5,7	50
PLIOFIX M25	0144 0604 010	0144 0604 025	4-13	7-13	25,5	2-5	34,3-40	17-20	5,7	50



Instructions





www.klinkmann.com

HELSINKI

tel. +358 9 540 4940
info@klinkmann.fi

ST. PETERSBURG

tel. +7 812 327 3752
klinkmann@klinkmann.spb.ru

MOSCOW

tel. +7 495 641 1616
moscow@klinkmann.spb.ru

YEKATERINBURG

tel. +7 343 287 19 19
yekaterinburg@klinkmann.spb.ru

SAMARA

tel. +7 846 273 95 85
samara@klinkmann.spb.ru

UFA

tel. +7 347 293 70 04
klinkmann@klinkmann.ru

KIEV

tel. +38 044 495 33 40
klinkmann@klinkmann.kiev.ua

KAZAKHSTAN

tel. +77779994825
sales@klinkmann.kz

MINSK

tel. +375 17 200 0876
minsk@klinkmann.com

RIGA

tel. +371 6738 1617
info@klinkmann.lv

VILNIUS

tel. +370 5 215 1646
info@klinkmann.lt

TALLINN

tel. +372 668 4500
info@klinkmann.ee